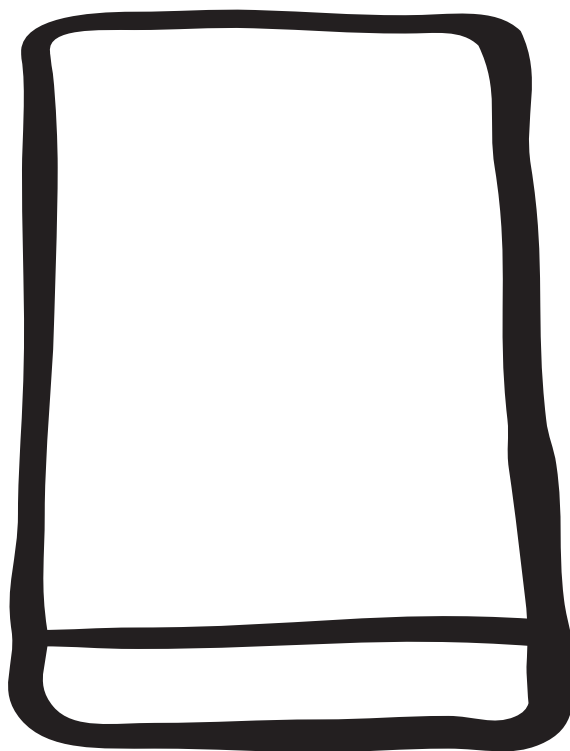


kühlschrank / réfrigérateur / koelkast / холодильник

GEBRAUCHSANWEISUNGEN INSTRUCTIONS POUR L'EMPLOI GEBRUIKSAANWIJZINGEN РУКОВОДСТВО ПО ЭКСПЛУАТАЦИИ



ER 1336 U

D

F

NL

RUS

Содержание

Важные рекомендации и советы	49		
Инструкции для пользователя		Для монтажника	
Описание прибора	50	Технические данные	55
Эксплуатация	51	Монтаж	56
Предварительная чистка	51	Место установки	56
Включение прибора	51	Подключение к электросети	56
Регулировка температуры	51	Подготовка вентиляционной решетки	56
Хранение охлаждение продуктов	51	Изменение направления открывания двери	57
Замораживание свежих продуктов	51	Изменение направления открывания внутренней дверцы	57
Хранение замороженных продуктов	52	Встраивание прибора под столешницу	57
Размораживание продуктов	52	Установка плинтуса	59
Приготовление кубиков льда	52		
Съемные полки	52		
Установка полок на дверь	53		
Уход	53		
Размораживание	53		
Периодическая чистка	54		
Когда прибор не используется	55		
Внутреннее освещение	55		
Техническое обслуживание и сервисные центры	55		



Важные рекомендации и советы



Чрезвычайно важно, чтобы данное руководство хранилось в надежном, но доступном для пользователей месте, чтобы в случае необходимости они всегда могли к нему обратиться. Если прибор будет продан или передан другому лицу, необходимо приложить к прибору и руководство по эксплуатации, чтобы новый владелец мог ознакомиться с работой машины и с соответствующими рекомендациями.

Данные рекомендации были подготовлены с целью обеспечения вашей безопасности при пользовании прибором. Перед установкой или использованием прибора рекомендуем вам внимательно ознакомиться с инструкцией.

Общие сведения о безопасности

- Если ваш прибор оснащен замком, а не магнитным уплотнителем, при утилизации старого холодильника с замком мы рекомендуем вывести замок из строя. Это позволит избежать несчастных случаев, когда дети во время игры могут оказаться запертыми внутри прибора.
- Перед проведением любых работ по уходу и техническому обслуживанию прибора, а также в случае замены лампочки (при наличии) необходимо вынуть вилку прибора из розетки.
- Данный прибор предназначен для использования только взрослыми. Следите за тем, чтобы дети не приближались к прибору и не играли с его регуляторами.
- Убедитесь, что после установки прибор не стоит на кабеле питания.
- Ни в коем случае не пытайтесь вносить какие-либо изменения в устройство данного прибора!
- **При перемещении прибора старайтесь не повредить элементы холодильной установки и предотвратить вытекание хладагента.**
- **Прибор не следует устанавливать рядом с отопительными батареями или газовыми плитами.**
- **Избегайте продолжительного попадания на прибор солнечных лучей.**
- **Необходимо обеспечить надлежащую циркуляцию воздуха вокруг задней части прибора. Контур хладагента ни в коем случае не должен быть поврежден.**
- **Только для морозильников (кроме встроенных): наилучшее место установки - это погреб.**
- **Не ставьте в холодильник другие электроприборы (например, мороженицу), если в инструкциях к этим приборам не указано, что вы можете это сделать.**
- Ни в коем случае не пытайтесь отремонтировать прибор самостоятельно. Ремонт, выполненный неквалифицированным персоналом, может стать причиной ущерба. Обратитесь в ближайший авторизованный изготовителем сервисный центр (см. отдельный список сервисных центров). Для ремонта должны использоваться только фирменные запасные части.
- Не используйте никаких механических инструментов или других искусственных средств для ускорения размораживания, кроме указанных в данном руководстве.

Эксплуатация

- Домашние холодильники и/или морозильники предназначены только для хранения и/или замораживания продуктов питания.
- Во всех холодильных приборах имеются поверхности, покрывающиеся инеем. В зависимости от модели этот иней может удаляться автоматически (автоматическое размораживание) или вручную. Ни в коем случае не пытайтесь удалить иней заостренным предметом: это может безвозвратно повредить испаритель.
- Ни в коем случае не кладите в низкотемпературные отсеки (морозильник или холодильник) газированные напитки, так как они могут взорваться.
- Не кладите в холодильник горячие жидкости или продукты, и не наполняйте сосуды с крышкой жидкостью под горлышко.
- Холодильная система данного прибора содержит углеводороды, поэтому, обслуживание и заправка должны выполняться только персоналом, уполномоченным изготовителем.
- Не пользуйтесь металлическими предметами для чистки прибора, так как они могут повредить его.

Обслуживание и ремонт

- Любые изменения бытовой электрической системы, необходимые для подключения прибора, должны быть выполнены уполномоченным на это специалистом.

Установка

- Во время нормальной работы конденсатор и компрессор, которые находятся в задней части прибора, значительно нагреваются. В целях вашей безопасности необходимо обеспечить надлежащую циркуляцию воздуха за прибором (см. раздел “Монтаж”).

Внимание: ни в коем случае не заслоняйте вентиляционные отверстия.

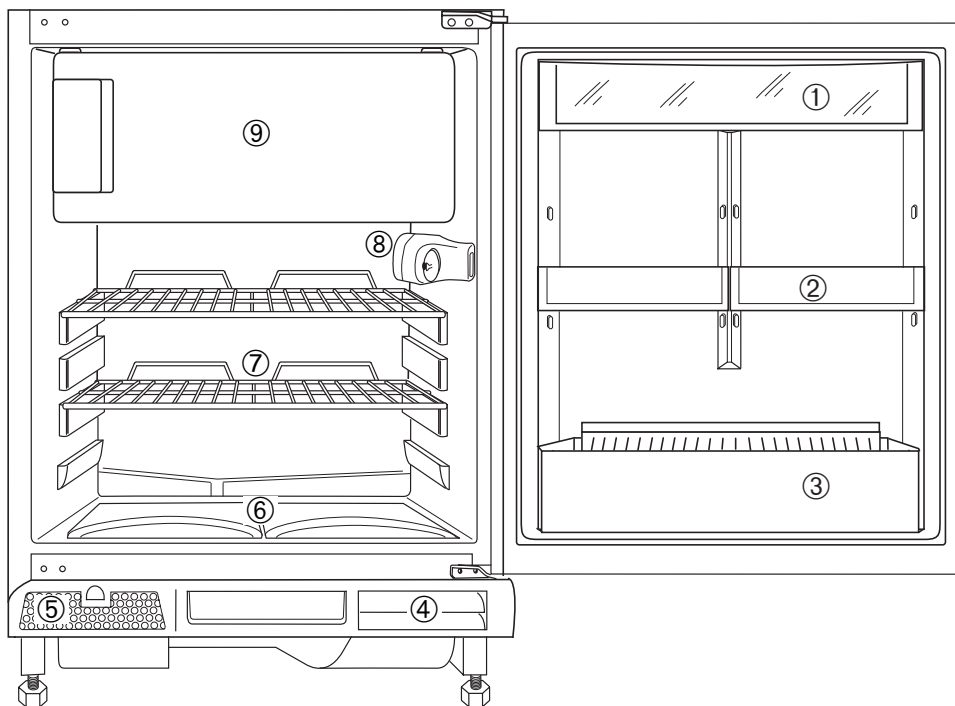
- Если прибор перевозится в горизонтальном положении, возможно, что масло, содержащееся в компрессоре, попадет в холодильный контур. Поставьте прибор в вертикальное положение не менее чем на 2 часа перед его включением, чтобы масло вытекло в компрессор.



Защита окружающей среды

- Холодильная система и теплоизоляция данного прибора не содержит озоноразрушающих компонентов. Прибор нельзя утилизировать вместе с городскими отходами и металлоломом. Необходимо предотвратить повреждение холодильной системы, особенно в задней части, рядом с теплообменником. Информацию о центрах утилизации можно получить в местной администрации.
- Использованные в данном приборе материалы с символом ♻️ могут быть переработаны для дальнейшего использования.

Описание прибора



- ① Отделение для хранения масла и сыра
- ② Полки
- ③ Полка для бутылок
- ④ Отверстие для выхода воздуха
- ⑤ Фильтр отверстия для входа воздуха
- ⑥ Ящики для овощей
- ⑦ Полки
- ⑧ Термостат
- ⑨ Морозильное отделение

Предварительная чистка

До ввода прибора в эксплуатацию рекомендуется вымыть внутренние поверхности и аксессуары прибора теплой водой и мягким моющим средством для устранения запаха нового прибора. Аккуратно вытрите прибор насухо. Для чистки внутренней части прибора не следует использовать моющие средства с острым запахом или абразивные порошки, которые могут повредить покрытие.

Включение прибора

Вставьте вилку в розетку.

Откройте дверь холодильника. Вверху, с правой стороны в холодильной камере, находится терморегулятор. Поворачивая по часовой стрелке его ручку, выведите терморегулятор из положения «О» (выключен).

Прибор работает.

Регулировка температуры

Температура регулируется автоматически.

Установленную температуру можно повысить поворотом ручки на более низкие значения (менее интенсивное охлаждение), или понизить поворотом ручки на более высокие значения (более интенсивное охлаждение).

Наиболее подходящее положение необходимо определять с учетом того, что на температуру внутри прибора влияют следующие факторы: температура окружающей среды;

частота открытия двери;

количество хранимых продуктов;

расположение прибора.

В большинстве случаев подходит среднее положение термостата.

Чтобы выключить холодильник, просто поверните терморегулятор в положение «О».



Внимание!

Если вы установите термостат на интенсивное охлаждение при повышенной температуре окружающей среды, то холодильник будет работать непрерывно, при этом на задней стенке камеры образуется иней или лед. В этом случае необходимо перевести ручку терморегулятора на более высокую температуру, чтобы обеспечить правильное размораживание.

Хранение охлажденных продуктов

Холодильное отделение подходит для охлаждения продуктов и напитков.

Для оптимального использования холодильной камеры необходимо:

Не помещать в камеру горячие блюда или образующие пар жидкости, накрывать или упаковывать в пленку продукты (в особенности, если они содержат ароматические добавки).

Не покрывать полки никакими защитными материалами (бумагой, пластмассовыми листами), потому что эти материалы препятствуют циркуляции воздуха внутри прибора.

Рекомендации по правильному хранению продуктов:

Готовая пища, холодные блюда: хорошо упакуйте и положите на любую полку холодильника.

Фрукты и овощи: необходимо поместить их в нижний ящик.

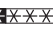
Сливочное масло и сыр: храните в специальных емкостях или заверните их в полиэтиленовую пленку или алюминиевую фольгу, чтобы предотвратить контакт с воздухом.

Молоко в бутылках: плотно закройте и поставьте в специальные держатели.

Сырое мясо (говядина, свинина, баранина или птица): необходимо упаковать в полиэтиленовые пакеты и поместить на стеклянную полку над ящиками для овощей. В этом положении мясо может храниться максимум один или два дня.

Бананы, картофель, лук и чеснок не следует класть в холодильник без специальной упаковки.

Замораживание свежих продуктов

Отсек  предназначен для замораживания свежих продуктов и для длительного хранения замороженных и свежзамороженных продуктов. Для замораживания нет необходимости изменять положение терморегулятора.

Тем не менее, для более быстрого размораживания необходимо повернуть ручку терморегулятора в положение, соответствующее самой низкой температуре. При установке терморегулятора в максимальное положение температура в холодильной камере может опуститься ниже 0°C. В этом случае нужно перевести ручку терморегулятора в положение, соответствующее менее низкой температуре.

Для получения наилучших результатов замораживания приведем несколько важных советов:

- **Максимальное количество продуктов, которое можно заморозить в течение 24 часов, указано в табличке с техническими данными холодильника.**
- Процесс замораживания длится 24 часа. В течение этого времени желательно не докладывать другие продукты.
- Замораживайте только свежие, тщательно промытые продукты хорошего качества.
- Разделите продукты на небольшие порции, чтобы обеспечить быстроту замораживания. По мере необходимости размораживайте небольшие порции.
- Заверните продукты в алюминиевую фольгу или полиэтиленовую пленку.
- Разместите продукты таким образом, чтобы незамороженные продукты не соприкасались с уже замороженными, так как температура замороженных продуктов может повыситься.
- Учтите, что продукты с меньшим содержанием жира хранятся лучше и дольше, чем жирные, и что соль сокращает время хранения.
- Не ешьте только что вынутое из морозильной камеры мороженое, это может привести к обморожению ротовой полости.
- На упаковке укажите дату замораживания, что позволит контролировать время хранения.
- **Не кладите в морозильник газированные напитки - они могут взорваться.**

Хранение замороженных продуктов

При первом включении прибора или после его продолжительного бездействия рекомендуется помещать продукты в морозильную камеру только по истечении 2 часов работы с наиболее низкой температурой. Затем терморегулятор необходимо вернуть в положение нормальной работы.

Для наилучшего хранения замороженных продуктов необходимо:

- Убедиться, что замороженные продукты были хорошо сохранены в магазине;
- Что перевозка с момента покупки до помещения в морозильную камеру была короткой;
- После размораживания продукты могут очень быстро испортиться, не следует замораживать их повторно.
- Не превышайте указанный изготовителем срок хранения.



Внимание!

В случае отключения питания во время хранения замороженных или свежемороженых продуктов, ни в

коем случае не открывайте морозильный отсек. При непродолжительном отключении питания (до 13 часов) и при значительной загрузке отсека продукты не испортятся, в противном случае рекомендуется употребить продукты как можно быстрее (повышение температуры продуктов сокращает период хранения).

Приготовление кубиков льда

Прибор снабжен формами для приготовления кубиков льда.

Заполните форму водой и поместите ее в морозильную камеру.

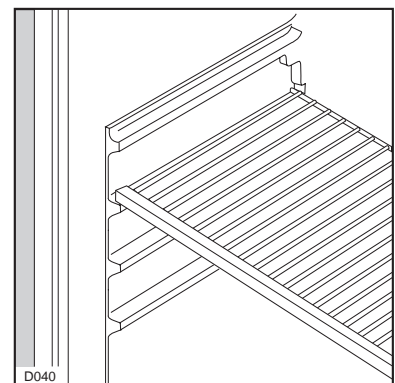
Если форма приморозилась к полке морозильника, не используйте металлические инструменты чтобы отделить форму.

Размораживание продуктов

Замороженные продукты и продукты глубокой заморозки можно размораживать в холодильнике или при комнатной температуре в зависимости от времени, отведенного на размораживание. Небольшие порции продуктов можно приготавливать даже в замороженном виде, сразу после извлечения из морозильника. В этом случае время приготовления будет больше.

Съемные полки

На стенках камеры имеются направляющие, которые позволяют устанавливать полки на различных уровнях.

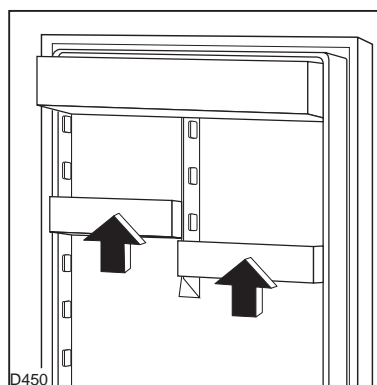


Установка полок на дверь

Положение дверных полок может изменяться. Это выполняется следующим образом:

Приложите к полке усилие в указанном стрелками направлении до ее отсоединения, после чего установите полку в необходимом положении.

Для более тщательной уборки верхнюю полку можно удалить, приложив к ней усилие в указанном направлении, после чего полку следует установить в необходимое положение.



Уход

Перед выполнением любых операций по уходу и техническому обслуживанию следует вынуть вилку из розетки.



Предупреждение

Охлаждающая система данного прибора содержит углеводород, поэтому профилактические работы и заправку прибора должны проводить только специалисты из авторизованных изготовителем сервисных центров.

Размораживание

На испарителе холодильной камеры иней удаляется автоматически при каждой остановке компрессора. Талая вода собирается в специальный желоб и стекает в специальную ванночку, расположенную в задней части над компрессором прибора, откуда она испаряется.

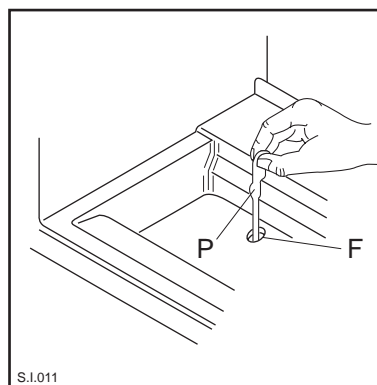
Сливной желоб (F), находящийся под ящиком для овощей, следует периодически очищать, чтобы предотвратить засорение желоба и перетекание воды на продукты, хранящиеся в холодильнике. Используйте для этого специальный инструмент (P), входящий в комплект поставки.

Когда слой инея, образующийся на внутренних поверхностях морозильного отделения, достигнет толщины 4 мм, удалите его с помощью пластикового скребка, поставляемого в комплекте с прибором.

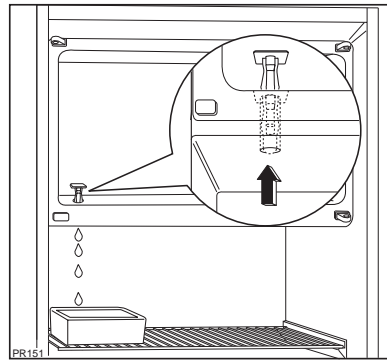
Для выполнения этой операции не требуется ни отключения прибора, ни удаления пищевых продуктов, находящихся в морозильном отделении.

Как только толщина льда достигнет 4 мм, прибор необходимо полностью разморозить. Для полного оттаивания холодильника выполните следующее:

1. Установите ручку термостата в положение «О» и выньте вилку из розетки.
2. Заверните замороженные продукты в несколько слоев газеты и поместите их в холодное место.



3. Оставьте дверь открытой. Установите емкость на верхнюю решетчатую полку холодильного отделения, под выпускное отверстие. Выньте заглушку, как указано на рисунке.
4. В конце оттаивания аккуратно вытрите поверхность морозильного отделения и установите заглушку на место.
5. Храните скребок для последующего использования.
6. Установите термостат на нужную позицию или включите вилку в розетку. Через 2-3 часа работы прибор снова готов для хранения замороженных продуктов.



Важно

Во избежание повреждения внутренних поверхностей морозильного отделения не следует для удаления инея использовать металлические инструменты.

Не пытайтесь какими-либо механическими приспособлениями или каким-либо искусственным способом, кроме указанных в инструкции, ускорить процесс оттаивания.

Повышение температуры замороженных продуктов во время размораживания может сократить время их хранения.

Периодическая чистка

Прибор оборудован вентиляционной решеткой с фильтром на защелке (1) и с отверстием для выхода воздуха (2). Следите за чистотой вентиляционной решетки и фильтра для того, чтобы гарантировать хорошую вентиляцию и нормальное функционирование прибора.

Фильтр можно снять и промыть водой.

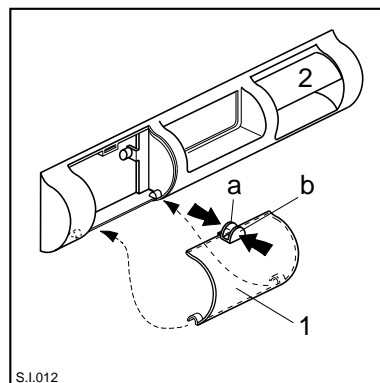
1. Нажмите пальцами на защелки (a) и (b);
2. поверните фильтр вниз;
3. вытяните фильтр.

Чтобы поставить фильтр на место проделайте эти операции в обратном порядке.

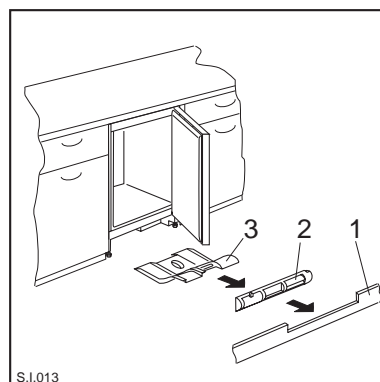
Конструкция прибора позволяет произвести чистку пространства под прибором и за прибором у стены.

Используйте для этого пылесос.

1. Снимите плинтус (1) и затем вентиляционную решетку (2);
2. осторожно вытяните из-под прибора конденсаторную часть (3), проверив, что там нет воды, попавшей из сливного желоба при оттаивании.



S.I.012



S.I.013

Когда прибор не используется

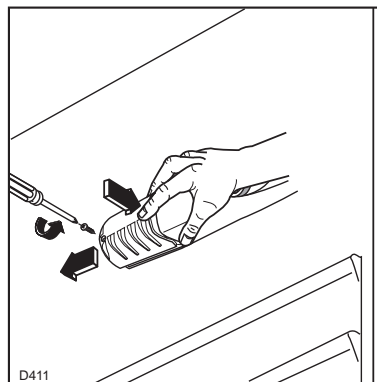
Если прибор не используется долгое время, предпримите следующие меры предосторожности:
 выньте штепсель из розетки;
 выньте из холодильника все продукты;
 разморозьте холодильник и вымойте холодильную камеру и все принадлежности;
 оставьте дверь холодильника приоткрытой, чтобы в него был свободный доступ воздуха и не образовался неприятный запах.

Внутреннее освещение

Для доступа к лампе внутреннего освещения холодильной камеры необходимо выполнить следующее:

1. Отвинтить крепежный винт крышки;
2. Снять съемную часть крышки, нажав на нее, как указано на рисунке.

Если лампа не горит при открытой двери, необходимо проверить, ввернута ли она.
 Если она не горит и после этого, то ее необходимо заменить новой, аналогичной по мощности.
 Мощность лампы указана на крышке.



Техническое обслуживание и сервисные центры

Если вы обнаружили неполадки в работе прибора проверьте следующее:

Если прибор не работает:
 Проверить, подключена ли вилка к розетке;
 Проверить исправность источника питания (путем подключения другого прибора к этому источнику);
 Если компрессор не работает, необходимо убедиться, что термостат не находится в положении “0”;
 Если компрессор работает непрерывно, то необходимо перевести термостат в положение, соответствующее более высокой температуре.
 При повышенном уровне шума необходимо проверить, не касаются ли боковины прибора мебели, что может стать причиной передачи или усиления шума и вибрации.

Проверить также отсутствие вибрации на трубках охладительной системы.

При наличии капель воды на дне холодильной камеры необходимо проверить не засорен ли сливной желоб.

Если все описанные выше операции не устранили неполадки, то необходимо обратиться в сервис-центр, указав при этом модель и заводской номер прибора, приведенные на табличке.

Список авторизованных изготовителем сервисных центров приведен в отдельном списке.

Технические данные

Технические данные указаны на заводской табличке, расположенной во внутренней части прибора, слева.

Высота 815 мм

Ширина 560 мм

Глубина 538 мм

Мощность замораживания 2 кг в сутки

Время повышения температуры в случае обрыва в подаче питания 13 часов

Монтаж

Предупреждение

Если настоящий прибор с магнитным уплотнением двери устанавливается вместо прибора, дверь которого закрывается с помощью замка, перед утилизацией старого прибора нужно сделать такой замок неработоспособным (чтобы дети во время игры не оказались случайно запертыми внутри).

Место установки

Прибор не следует устанавливать вблизи любых источников тепла (калориферов, печей, прямого солнечного излучения и т.п.).

Наилучшие условия работы обеспечивает установка прибора в помещении с температурой от +18°C до +43°C (класс T);
от +18°C до +38°C (класс ST);
от +16°C до +32°C (класс N);
от +10°C до +32°C (класс SN).

Климатический класс указывается на табличке с техническими данными прибора.

Подключение к электросети

Перед подключением прибора к источнику электроэнергии проверьте соответствие напряжения и частоты домашней сети данным из заводской таблички прибора.

Допустимое отклонение от номинального напряжения прибора $\pm 6\%$.

При подключении прибора к электросети с другим напряжением следует использовать трансформатор подходящей выходной мощности.




Важная информация!

Прибор должен быть подключен к эффективной системе заземления. Кабель питания имеет специальный заземляющий контакт. При отсутствии надлежащего заземления в домашней электроразводке прибор должен быть подключен к специальному проводу заземления специалистом-электриком при соблюдении установленных правил безопасности.

Завод-изготовитель не отвечает за несчастные случаи, произошедшие по причине несоблюдения приведенных рекомендации.

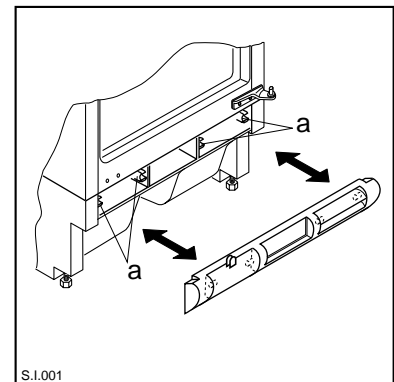
Настоящий прибор соответствует директиве ЭЭС N 87/308 от 2.6.87 о подавлении радиопомех.

 Прибор соответствует также следующим контактам директивам общего рынка:

- 73/23/CEE 19/02/73 (Директива по низкому напряжению) с последующими изменениями.
- 89/336/CEE 03/05/89 (Директива по электромагнитной совместимости) с последующими изменениями.

Подготовка вентиляционной решетки

Снимите решетку с прибора, потянув ее руками на себя.



При открывании двери справа:

- удалите левую часть решетки (A), отрезав ее с тыльной стороны.

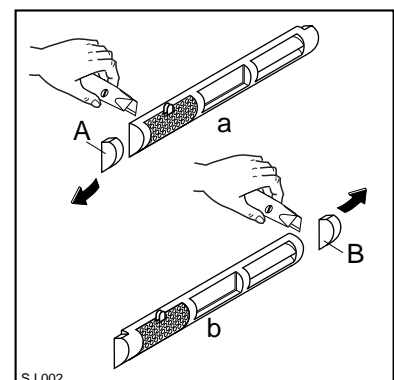
При открывании двери слева:

- удалите правую часть решетки (B), отрезав ее с тыльной стороны.

После этого чтобы установить решетку на прибор сделайте следующее:

- приложите решетку к прибору и нажимайте на нее в местах защелок (a) до тех пор, пока не услышите щелчок.

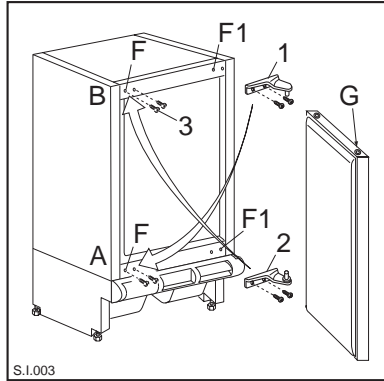
Примечание: Работы по установке вентиляционной решетки следует проводить после закрепления прибора фиксирующими скобами в отведенной для него нише.



Изменение направления открывания двери

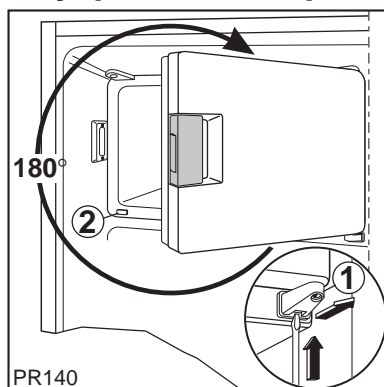
Перед началом работы следует вынуть штепсель из розетки.

Для того чтобы изменить направление открывания двери проделайте следующее:



1. снимите верхнюю петлю (1), придерживая дверь, чтобы она не упала;
2. снимите нижнюю петлю (2);
3. выньте заглушки (3) из отверстий (F) и вставьте их в отверстия (F1) на другой стороне прибора;
4. установите верхнюю петлю (1) на другой стороне прибора снизу (положение А);
5. установите дверь в петлю (1) в положении А;
6. вставьте штифт незакрепленной нижней петли (2) в верхнее отверстие двери (G) и закрепите петлю в положении В.

Изменение направления открывания внутренней дверцы

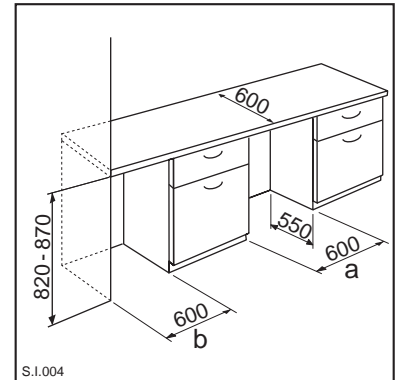


1. С помощью отвертки нажмите на внутреннюю пружину и освободить опору (1). Удалить одновременно опору и дверь.
2. Удалите заглушку (2) и установите ее на противоположную сторону в свободное отверстие.
3. Переверните дверь на 180° и установите ее на место, зафиксировав ее на верхнем шарнире и установив нижнюю опору (1).

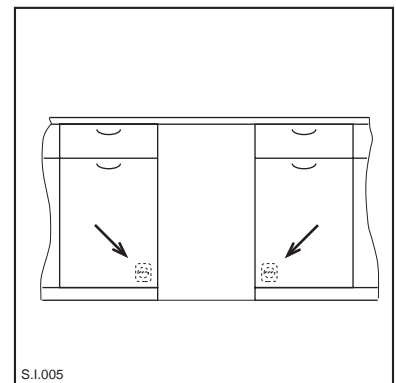
4. Простой пружинный механизм поддерживает дверь закрытой так, чтобы она герметично прилегала к шкафу.

Это обеспечивает качественное хранение пищевых продуктов.

Встраивание прибора под столешницу

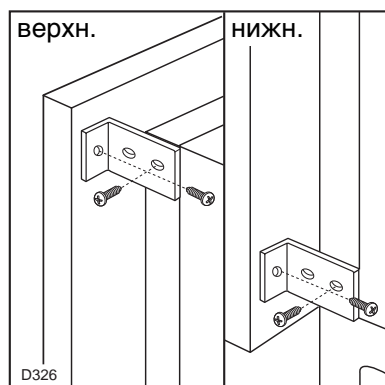


Размеры монтажного проема для встраивания должны соответствовать указанным на рисунке. Прибор может быть установлен между двумя предметами мебели (а) или замыкать мебельный ряд (b).

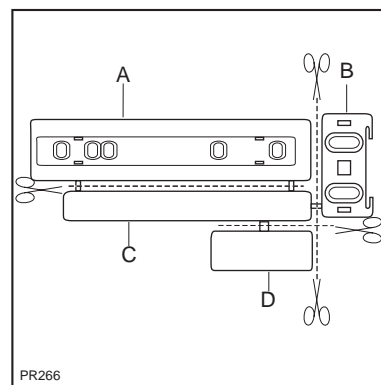


Внимание

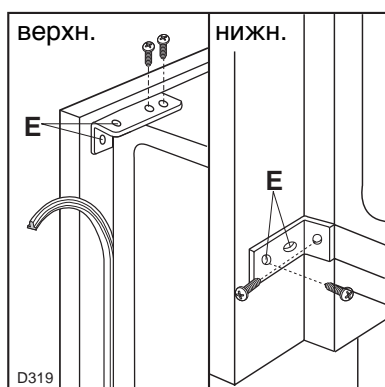
Следует предусмотреть возможность отключения прибора от сети, следовательно, необходимо, чтобы после установки к вилке имелся доступ.



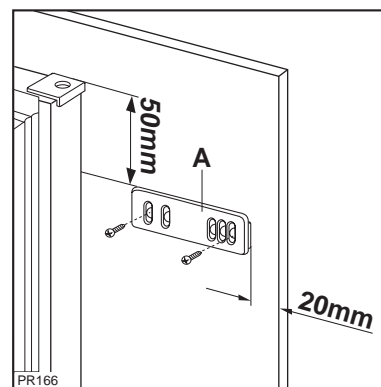
Прикрепите боковые панели к задней панели прибора с помощью фиксирующих скоб.



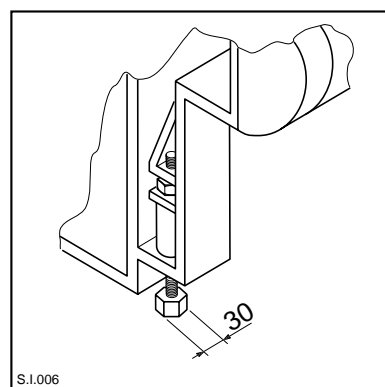
Отделите детали A, B, C, D, как показано на рисунке.



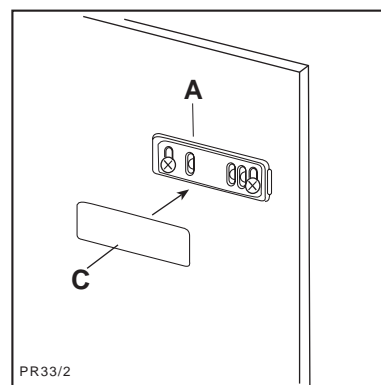
Прикрепите прибор к столешнице или к боковым панелям с помощью фиксирующих скоб (E). Затем между морозильником и прилегающими панелями мебели проложите ленту уплотнителя.



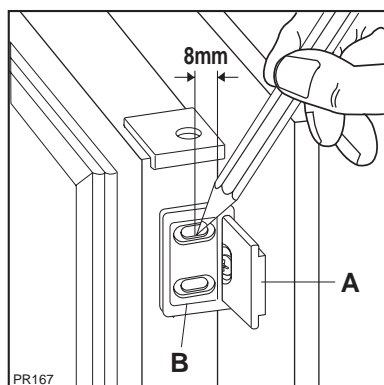
Приложите направляющую (A) на внутреннюю сторону двери шкафа, сверху и снизу, как показано на рисунке, и отметьте положение крайних отверстий. Подготовив отверстия, установите направляющую при помощи входящих в комплект винтов.



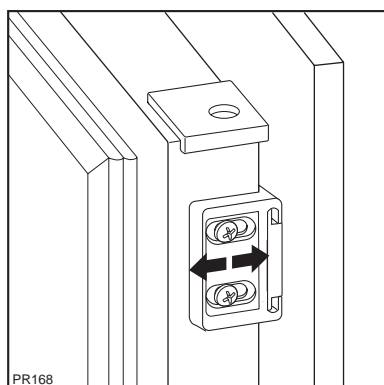
Холодильник снабжен регулируемыми ножками. Чтобы настроить высоту прибора в соответствии с высотой монтажного проема (макс. 870 мм), вкрутите или выкрутите регулируемые ножки во всех четырех нижних углах прибора.



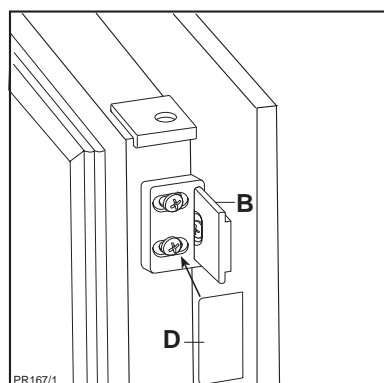
Установите и защелкните крышку (C) на направляющей (A).



Откройте дверь морозильника и шкафа приблизительно на 90°. Вставьте кронштейн (B) в направляющую (A). Удерживайте двери прибора и шкафа вместе и отметьте отверстия, как показано на рисунке. Снимите кронштейны и просверлите отверстия диаметром 2 мм на расстоянии 8 мм от наружной кромки двери. Вновь установите кронштейн на направляющую и закрепите входящими в комплект винтами.



Для выравнивания двери шкафа пользуйтесь регулировочными прорезями. Выполнив эти операции, необходимо проверить плотность закрытия двери прибора.



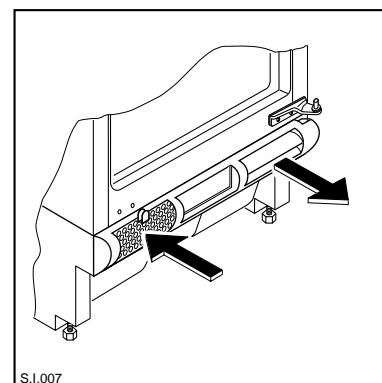
Установите и защелкните крышку (D) на направляющей (B).

Установка плинтуса

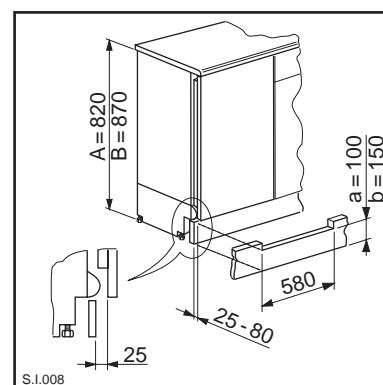


Важно

Для эффективной работы прибора важно, чтобы использовалась оригинальная вентиляционная решетка.



- Если высота монтажного проема составляет $A=820$ мм, а высота плинтуса $a=100$ мм, плинтус может быть установлен без дополнительных настроек. Также дополнительные настройки не требуются, если высота монтажного проема $B=870$ мм, а высота плинтуса $b=150$ мм.
- Если высота плинтуса больше $a=100$ мм, $b=150$ мм, то в плинтусе следует сделать вырез шириной 580 мм. Прибор должен быть установлен по центру этого выреза и высота плинтуса в месте выреза должна составлять $a=100$ мм, $b=150$ мм.
- Закрепите плинтус.



Важно

Плинтус должен быть закреплен на минимальном расстоянии 25 мм от двери прибора.